

1080nm 高功率隔离器 (TGG 型)

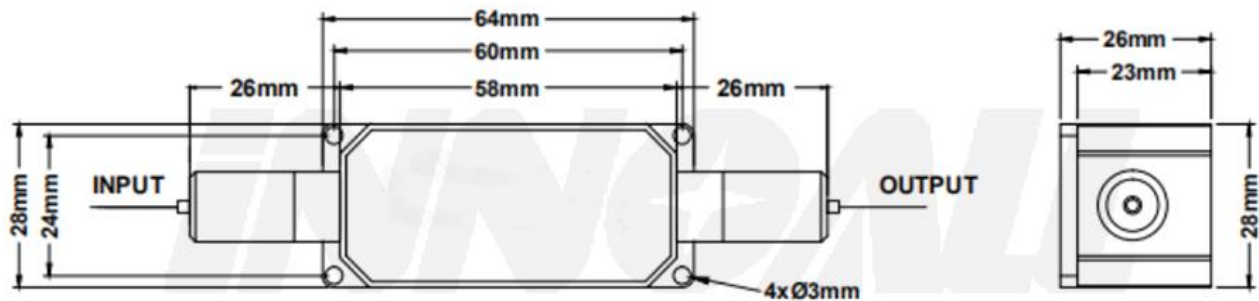


产品特征	应用范围
<ul style="list-style-type: none"> ● 低损耗 ● 高回损 ● 高可靠性 ● 符合 Rohs 标准 	<ul style="list-style-type: none"> ● 光纤放大器 ● 光纤激光器 ● 测试系统 ● 实验室研究

参数指标

参数	单位	数值
中心波长	nm	1080
最大插入损耗 (23°C)	nm	0.8
最小消光比 (23°C)	dB	20
最小回波损耗 (进/出端)	dB	45
最小隔离度 (23°C)	dB	25
最大可承受功率 (CW)	W	0.3W、1W、2W、5W、10W、20W
封装尺寸	mm	64*28*26
拉伸载荷	N	5
工作温度	°C	-20~+70
储存温度	°C	-40~+85

封装尺寸



订购信息

CPIS-①-②-③-④-⑤-⑥-⑦-⑧

① 中心波长:	1080=1080nm, X=定制
② 单级/双级:	S=单级, D=双级
③工作轴向	B=双轴工作, F=慢轴工作/快轴截止
④光纤类型:	1060, 10/125,X=定制
⑤ 护套类型:	00=裸纤, 09=0.9mm 套管, 20=2.0mm 套管, 30=3.0mm 套管
⑥ 尾纤长度:	0.5=0.5m, 1.0=1m,, 20=20m, X=定制
⑦ 端口 1 接头类型:	00=无接头, FA=FC/APC, FP=FC/UPC, SA=SC/APC,SP=SC/UPC, LA=LC/APC, LP=LC/PC, X=定制
⑧ 端口 2 接头类型:	00=无接头, FA=FC/APC, FP=FC/UPC, SA=SC/APC,SP=SC/UPC, LA=LC/APC, LP=LC/PC, X=定制